

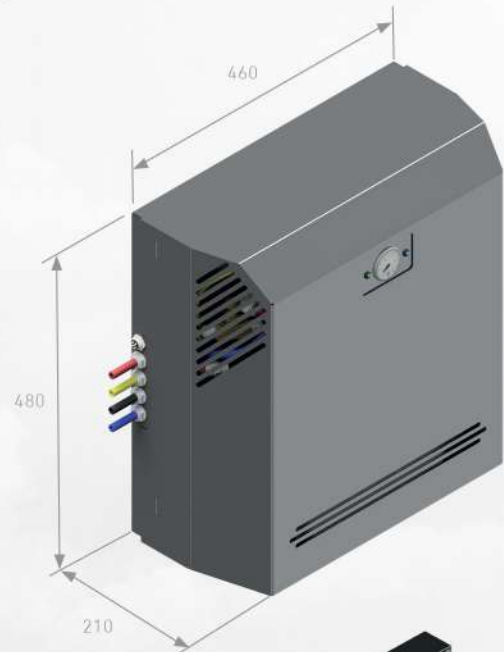


FILTRACE VODY AQ3 MINI

AQ3 mini je zařízení pro zásadní zlepšení kvality pitné vody z vodovodního potrubí. Z běžné kohoutkové vody vytváří vysoce kvalitní, chutnou, mineralizovanou a plnohodnotnou vodu, která je ideální pro pití a vaření.

Voda je na vstupu ošetřena mechanickým filtrem, kde jsou zachyceny pevné částice. Je odstraněn chlor a těžké kovy přes sorpční filtr GAC. Volitelně je možné zařadit filtry na snížení arsenu, tvrdosti vody, železa, snížení zákalu. Takto upravená voda proudí do spirálního nano modulu, kde dojde ke snížení množství nečistot (rozpuštěných látek), které jsou separovány, koncentrovány a odcházejí do odpadu. Upravená voda je nasávána mechanickou podtlakovou jednotkou, která vytváří tlak a plní zásobní nádrž. Po otevření kohoutku voda proudí do postfiltrační části úpravy vody. Dochází k obohacování minerály, mikrobublinami kyslíku a přidání negativních iontů pro lepší fixaci minerálů na molekuly vody. V neposlední řadě je součástí zařízení filtr s aktivovaným uhlíkem pro zlepšení chuti a vůně vody. Konečný stupeň úpravy vody spočívá ve sterilizaci pomocí UV-C LED.

Bez potřeby tlakového čerpadla!



AQ3 mini | domácnost se vyrábí ve 3 verzích:

- Basic
- Standard
- Exclusive

Elektrický příkon:

- 10 W/h při provozu,
- 0,1 W/h v pohotovostním režimu

AQ3 mini z vody odstraňuje:

- Patogeny (bakterie a viry)
- Kovy
- Rezidua léčiv, hormonů a pesticidů
- Tvrdost
- Nerozpuštěné látky
- Rozpuštěné látky
- Mikroplasty

Rozměry a objemy:

- Výška: 480 mm
- Šířka: 460 mm
- Hloubka: 210 mm
- Váha: 21 kg
- Objem zásobní nádrže: 12 l
- Průměr nádrže: 280 mm
- Výška nádrže: 450 mm
- Denní kapacita: 100 l

Komponenty

Verze	Předfiltrace	Spirální nano modul	Podtlaková jednotka	Náplně filtrů					Energ-aktivátor	Průtokoměry	Zásobní nádrž	Kohoutek	UV-C LED sterilizace	Smart elektronika
				Generátor kyslíkových molekul	Minerální náplň	Generátor negativních iontů	Kokosové aktivní uhlí							
Basic	ANO	-	-	ANO	ANO	ANO	ANO	-	ANO	-	ANO	ANO	ANO	
Standard	ANO	ANO	ANO	ANO	ANO	ANO	ANO	-	ANO	ANO	ANO	ANO	ANO	
Exclusive	ANO	ANO	ANO	-	ANO	ANO	ANO	ANO	ANO	ANO	ANO	ANO	ANO	

Technické informace

Parametry	Požadavky na přítok vody
Zákal	< 5 NTU
pH	3-11 pH
Max. vodivost	1 250 $\mu\text{S}/\text{cm}^2$
Max. obsah železa	0,5 mg/l
Max. tvrdost vody	3,5 mmol/l
Max. obsah chloru	1 mg/l
Min. / Max. tlak na přítoku	2 bar / 5 bar
Optimální tlak na přítoku	3-4 bar

Vlastnosti hlavních komponentů

Komponenty	Vlastnosti komponentů
Mechanické filtry	5 μm (50 μm varianta)
Sorpční filtry	Zeolit na úpravu pH, aktivní uhlík (GAC), snížení tvrdosti vody, snížení Fe a Mn
Filtr pro odstranění těžkých kovů	Sorpční filtr TMC (např. arsen), GAC, FO36
Separáčn1 systém	Spirální nano modul s podtlakovou jednotkou
Úspěšnost separace	< 96%
Postfiltrace	<ul style="list-style-type: none"> ■ Kokosové aktivní uhlí ■ Generátor negativních iontů ■ Minerální náplň ■ Generátor kyslíkových molekul
Sterilizace	UV-C LED

Modifikace zařízení dle vstupů vody

	Basic	Standard	Exclusive
Odstranění arsenu	411338	411333	411343
Tvrdá voda	411339	411334	411344
Železo a mangan	411340	411335	411345
Stabilizace pH	411341	411336	411346
Snížení zákalu	411342	411337	411347

Příslušenství



Zásobní nádrž na pitnou vodu



Kohoutek

Aplikace

Správa zařízení přes aplikaci ve webovém rozhraní

AQ3 mini aplikace na sledování zařízení



Komunikační moduly



Wi-fi



SIM karta



Bluetooth

Platformy



Mobil



Tablet



barista.lukas@nordbeans.cz
+420 608 267 335